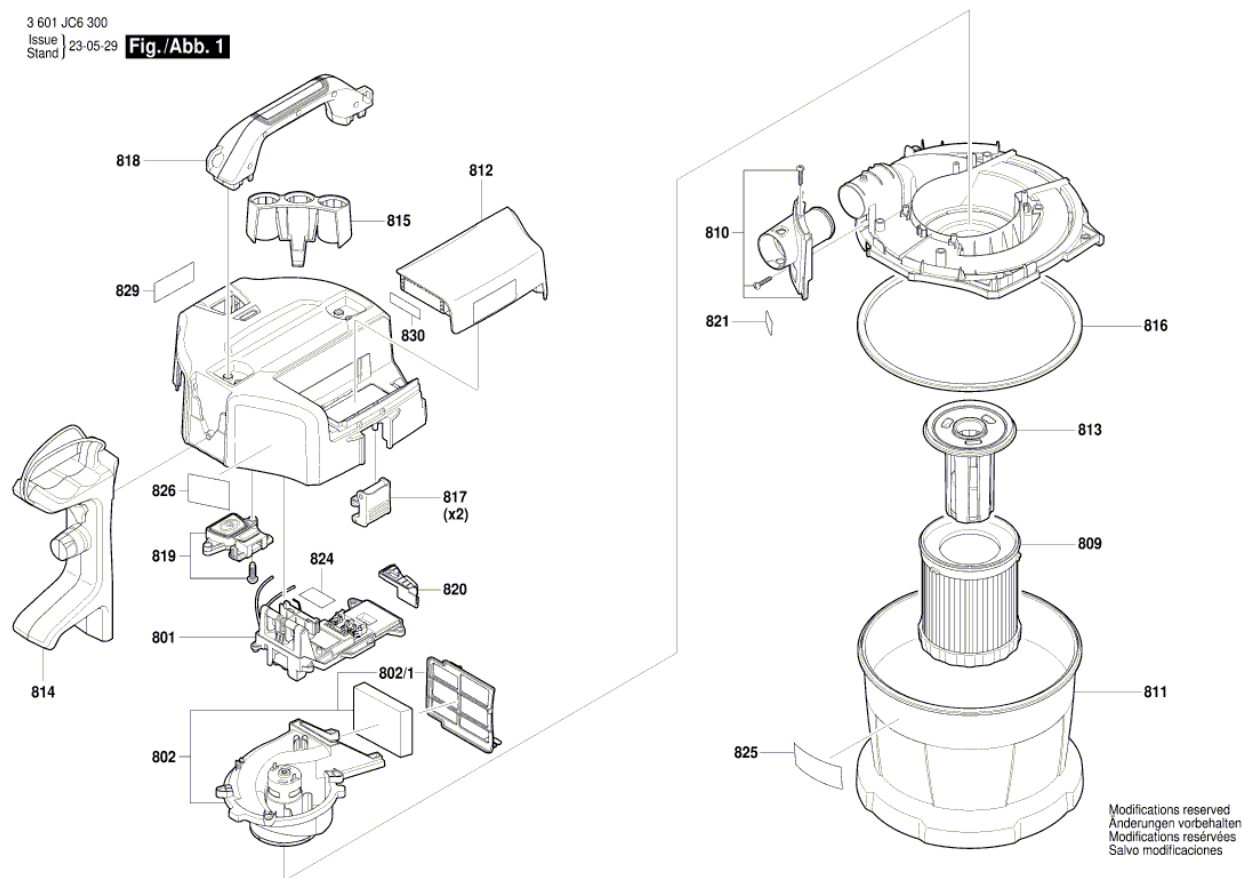


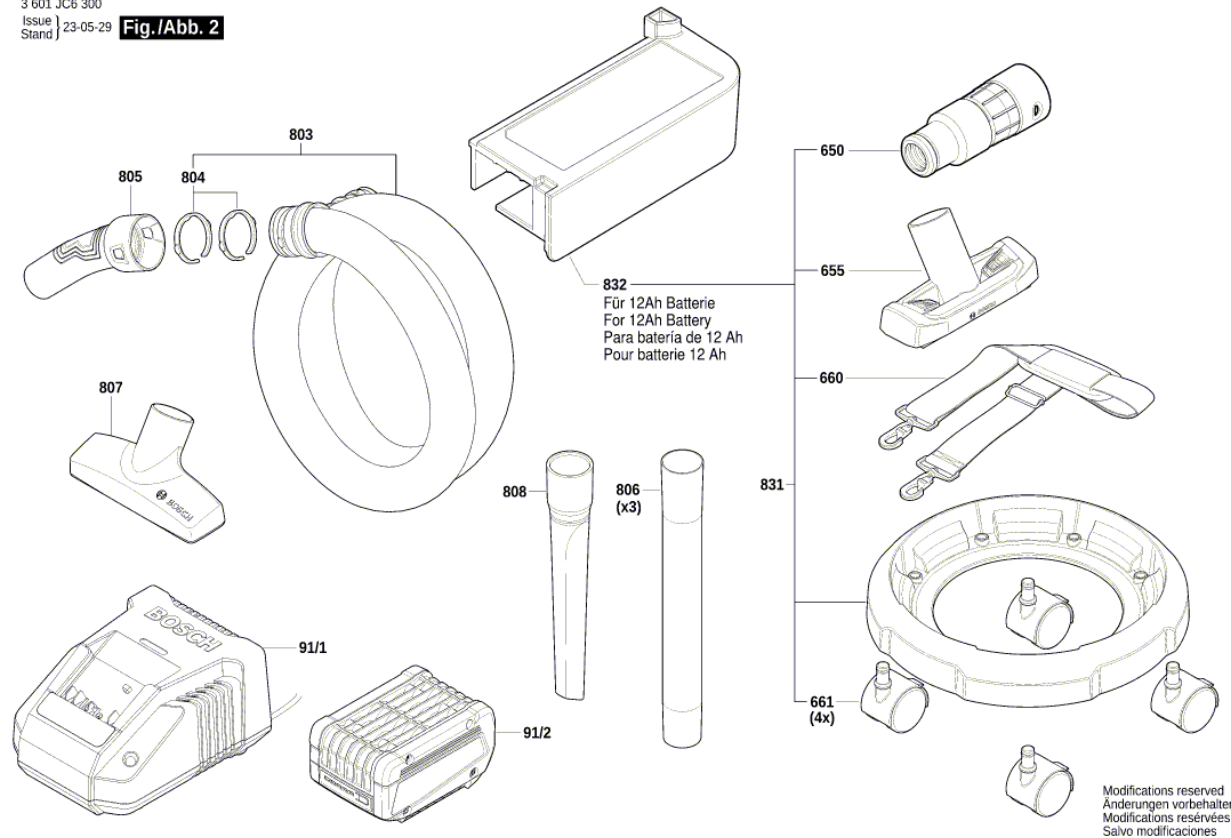
Изображение - модел - E

3 601 JC6 300
Issue | 23-05-29
Stand | **Fig./Abb. 1**



Изображение - модел - E

3 601 JC6 300
 Issue | 23-05-29
 Stand | **Fig./Abb. 2**



Списък на резервните части

Артикул	Каталожен номер	Описание	Изображение
801	1 600 A01 1G2	СЕТ- КЛЮЧ + ЕЛЕКТРО	1
802	1 600 A02 GT4	К-Т ЧАСТИ МОТОР	1
802/1	1 600 A02 GP2	Решетка	1
809	1 600 A01 1RT	ФИЛТЪР	1
810	1 600 A01 1RU	Съед. тръба маркуч	1
811	1 605 411 01H	ПРАХОУЛОВИТЕЛ	1
812	1 600 A01 1S7	КОРПУС НА БАТЕРИЯ	1
813	1 600 A01 1RW	ПОПЛАВЪК	1
814	1 600 A01 1RX	ДЪРЖАЧ НА МАРКУЧ	1
815	1 600 A01 1S8	ДЪРЖАЧ НА МАРКУЧ	1
816	1 600 A01 1RY	УПЛЪТНЕНИЕ	1
817	1 600 A01 1RZ	ЗАХВАЩАЩ МЕХАНИЗЪМ	1
818	1 605 132 17B	РЪКОХВАТКА	1
819	1 600 A01 268	КАПАК НА КЛЮЧ	1
820	1 600 A01 2YT	Ausrückbolzen	1
821	1 601 11A 5BE	ТАБЕЛКА	1
824	1 601 11C 299	ПЛАТКА	1
825	1 601 11C 21W	ПЛАТКА	1
829	1 601 11C 21T	ТАБЕЛКА	1
830	1 601 11C 21G	ТАБЕЛКА	1
91/1	2 607 225 921	ЗАРЯДНО EU GAL 1880 CV 230/14,4-18V	2
91/2	2 607 337 069	БАТЕРИЯ BBS MR, 18V, 5,0 Ah 48 S	2
650	1 619 PA7 326	АДАПТЕР	2
655	1 600 A01 T4C	ДЮЗА	2
660	1 600 A01 T4A	РЕМЪК	2
661	1 600 A01 T49	ВИТЛО	2
803	1 600 A01 1RL	МАРКУЧ	2
804	1 600 A01 1RM	ПРИТЯГАЩ ПРЪСТЕН 2 БРОЯ	2
805	1 600 A01 1RN	ЪГЛОВО ЗВЕНО	2
806	1 600 A01 1RP	ДЮЗА	2
807	1 600 A01 1RR	ДЮЗА	2
808	1 600 A01 1RS	ДЮЗА	2
831	1 600 A01 V56	КОМПЛЕКТ ЧАСТИ	2
832	1 600 A01 U4W	КОРПУС НА БАТЕРИЯ	2